

MSI Technik

Inh. Martin Starzengruber
Viehhausen 7
83224 Grassau



Technisches Datenblatt für PE Rundstahlbügel

Version AH + 40

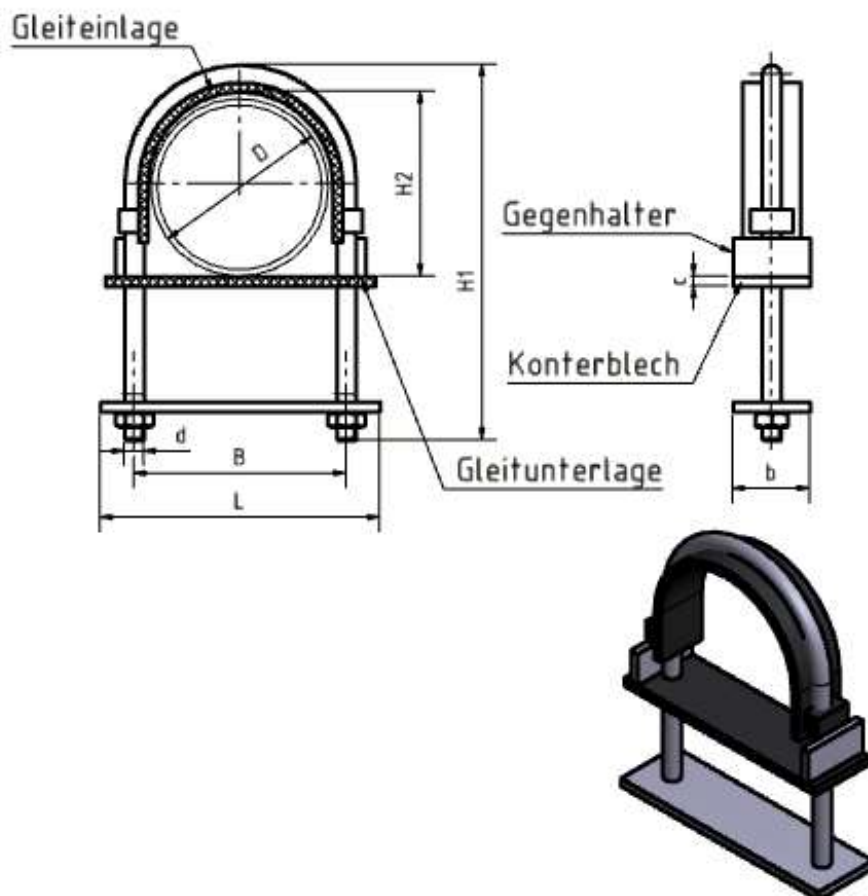
1. Anwendungsbereich

Rohrbügel der Formen AH sind für die stehende und hängende Montage geeignet.

2. Maße

Form AH + 40 = lange Ausführung mit Gegenhalter

Die Maße sind mit der Standard AH Variante bis auf das Maße H1 identisch.



MSI Technik

Inh. Martin Starzengruber
Viehhausen 7
83224 Grassau



3. Tabelle 1 – Maße

Nennmaß DN	Rohr ∅ D	Gesamthöhe H1	Höhe H2	Gewinde d	Länge L	Breite b	Abstand B	Maß c	Belastungen (kN)			Gegen- halter
									Fx	Fy	Fz	
15	21,3	158	23,0	M 10	75	40	39	5	2,3	21,5	38,2	5 x 20 x 40
20	26,9	163	28,5		80		44					
25	33,7	171	36,0		88		52					
32	42,4	179	44,0		96		60					
40	48,3	185	50,0		102		66					
50	60,3	197	62,0		114		78					
65	76,1	215	79,0		132		96					
80	88,9	227	91,5		144		108					
100	114,3	253	117,0		170		134					
125	139,7	287	144,0	M 12	208	166	1,4	27,7	63,3	8 x 20 x 50		
150	168,3	315	172,0		236	194						
200	219,1	367	223,5		288	246						
250	273	421	277,5		342	300						

Stärke Konterblech = 5mm

4. Tabelle 2 – Gewicht

Form	Nennmaß DN												
	15	20	25	32	40	50	65	80	100	125	150	200	250
	Gewicht ≈ kg/Stück (ohne Mutter sowie Gleitunterlage bzw. Gleiteinlage)												
AH													

MSI Technik

Inh. Martin Starzengruber
Viehhausen 7
83224 Grassau



5. Tabelle 3 – Anziehdrehmomente der Rundstahlbügelschrauben

Rohr			Anziehdrehmoment ¹⁾ in NM	Rohr			Anziehdrehmoment ¹⁾ in NM
DN	Durchmesser	Wanddicke s		DN	Durchmesser	Wanddicke s	
15	21,3	2)	3	200	219,1	2,90	30
20	26,9		3			5,00	56
25	33,7		5	250	273	2,90	33
32	42,2		6			5,00	73
40	48,3		6	300	323,9	4,00	60
50	60,3		8			5,60	94
65	76,1		8	350	355,6	4,00	62
80	88,9		7			5,60	98
100	114,3		15	400	406,4	5,00	58
125	139,7		17			6,30	77
150	168,3		18	500	508	5,00	64
						6,30	85

6. Werkstoffe

Bügel:	Rund nach DIN EN 10060 aus Werkstoff S235JR nach DIN EN 10025-2
Gegenhalter:	Flach nach DIN EN 10058 aus Werkstoff S235JR nach DIN EN 10025-2
Konterblech:	Flach nach DIN EN 10058 aus Werkstoff S235JR nach DIN EN 10025-2
Gleitunterlage:	Polyethylen alternativ PVDF
Gleiteinlage:	Polyethylen alternativ PVDF
Muttern:	DIN EN ISO 4032 – Festigkeitsklasse 6, feuerverzinkt /tZn) nach DIN EN ISO 10684

Alternativ können alle PE Rundstahlbügel auch in **1.4571** (Edelstahl) angeboten werden.

¹⁾ Zulässiges Anziehdrehmoment der Rohrschellenschrauben bei Betriebstemperatur 60°C

²⁾ Aufgrund vorzeitiger Verformung der Rohrschelle bei Überschreitung des angegebenen Anziehdrehmoments, kann die Rohrwanddicke vernachlässigt werden.